

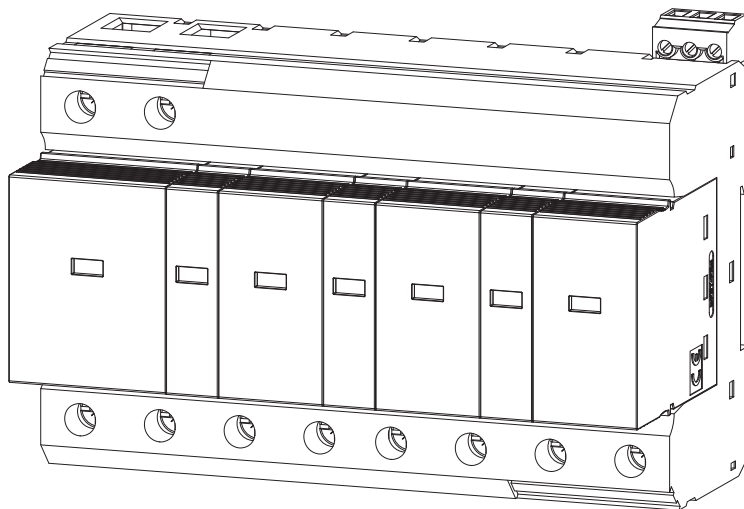
## INSTRUCTIONS FOR USE, NÁVOD K POUŽITÍ

**COMBINED LIGHTNING CURRENT AND SURGE VOLTAGE ARRESTER**  
**KOMBINOVANÝ SVODIČ BLESKOVÝCH PROUDŮ A PŘEPĚTÍ**

# SJBC-25E-3N-MZS

CE EAC

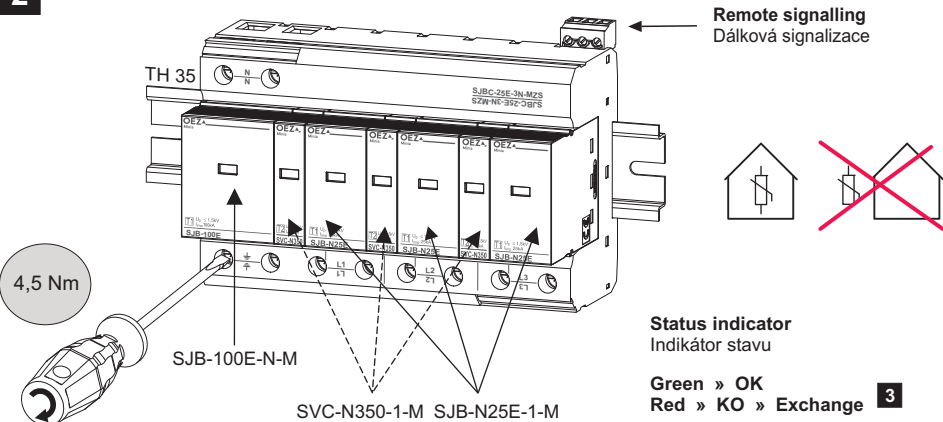
1



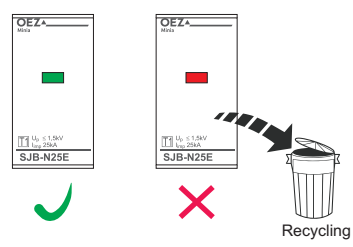
**Installation, service and maintenance of the electrical equipment may be carried out by an authorized person only.**

Montáž, obsluhu a údržbu smí provádět jen osoba s odpovídající elektrotechnickou kvalifikací.

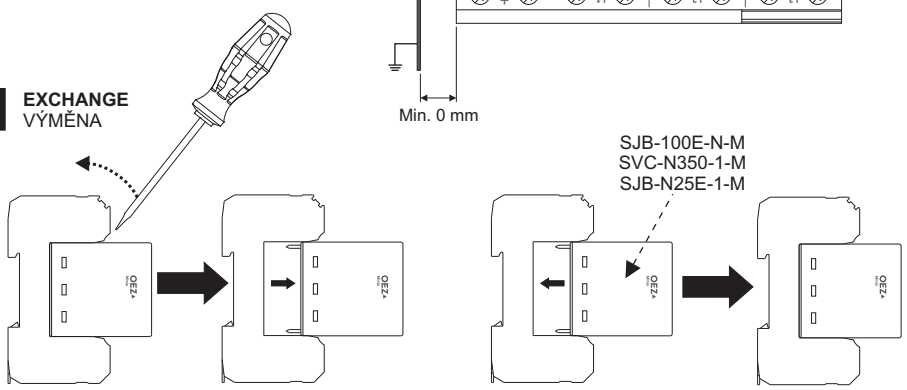
2



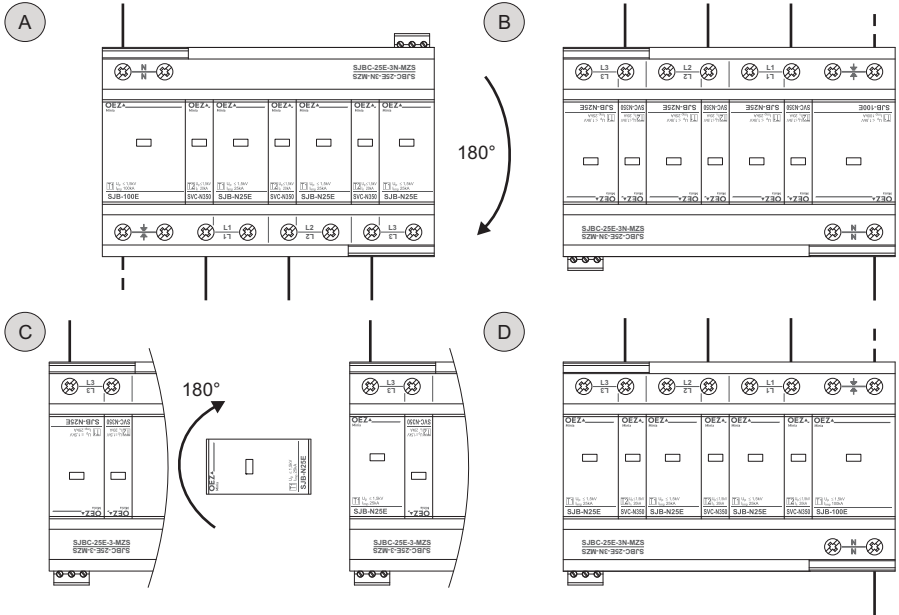
$U_N$	230 V AC
$U_C (L-N)$	350 V AC
$U_C (N-PE)$	350 V AC
$U_p (L-N)$	$\leq 1,5$ kV
$U_p (L-PE)$	$\leq 2,2$ kV
$U_p (N-PE)$	$\leq 1,5$ kV
$I_{imp} (L-N, 10/350 \mu s)$	25 kA
$I_{imp} (N-PE, 10/350 \mu s)$	100 kA
$I_{max} (8/20 \mu s)$	40 kA
$I_{SCCR}$	25 kA <sub>eff</sub>
$U_{REF}$	255 V
$I_{PE} @ U_{REF}$	$\leq 0,01$ mA
	-40 - +80 °C
	-40 - +80 °C
	5% - 95%



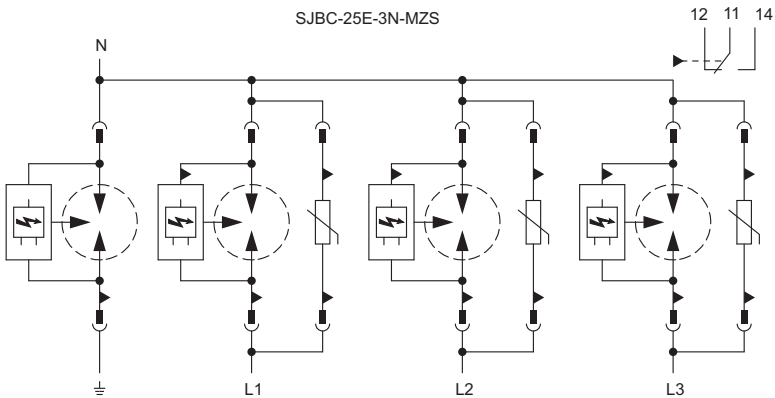
3 EXCHANGE  
VÝMĚNA



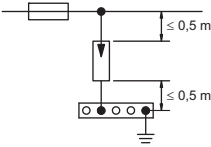
## 4 BOTH BOTTOM AND TOP CONNECTION PŘÍVOD ZESPODU I SESHORA



## 5 CIRCUIT DIAGRAM SCHÉMA ZAPOJENÍ

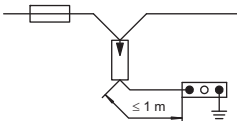
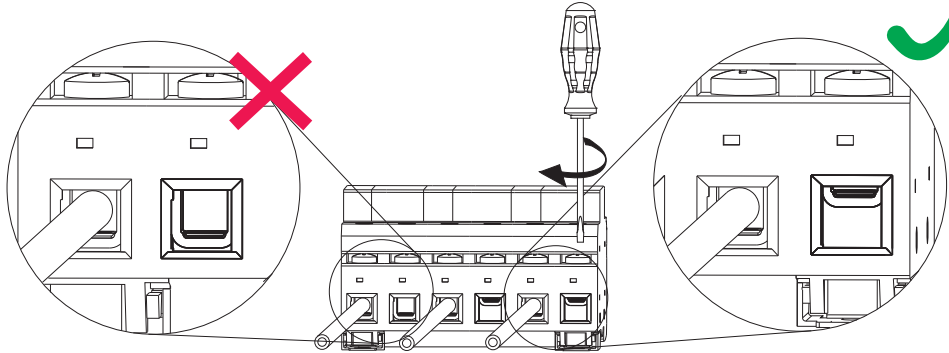
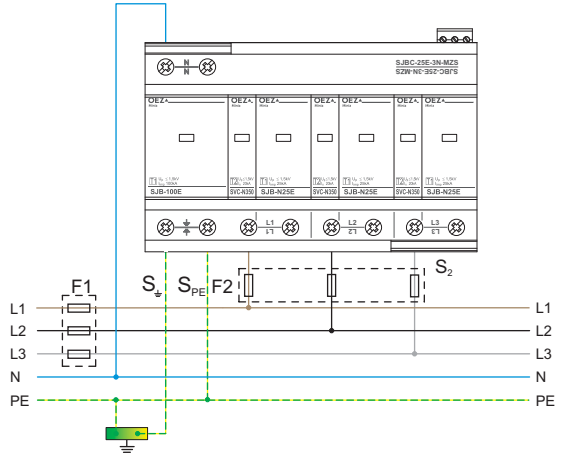


## 6 CONNECTION ZAPOJENÍ

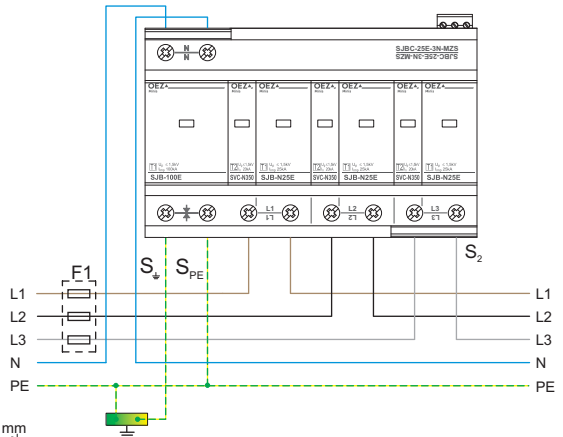


TN-S, TT

F1 A gL/gG	F2 A gL/gG	S <sub>2</sub> mm <sup>2</sup>	S <sub>PE</sub> mm <sup>2</sup>	S <sub>+</sub> mm <sup>2</sup>
40		6	6	16
50		6	6	16
63		10	10	16
80		10	10	16
100		16	16	16
125		16	16	16
160		25	16	16
200		25	16	16
250		35	16	16
315		2x 25	25	25
>315	315	2x 25	25	25



F1 A gL/gG	S <sub>2</sub> mm <sup>2</sup>	S <sub>PE</sub> mm <sup>2</sup>	S <sub>+</sub> mm <sup>2</sup>
40	6	6	16
50	10	10	16
63	10	10	16
80	16	16	16
100	25	16	16
125	35	16	16



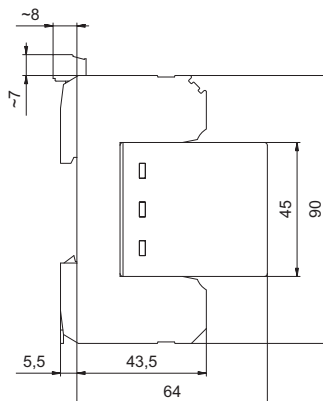
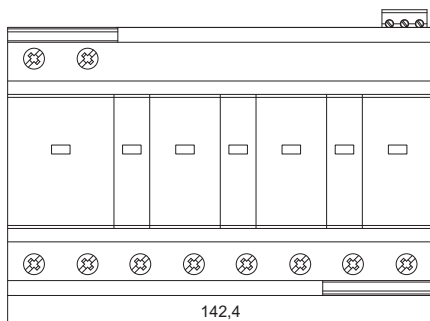
max. L, N, PE	35 mm <sup>2</sup>	25 mm <sup>2</sup>
min. L, N, PE	2,5 mm <sup>2</sup>	2,5 mm <sup>2</sup>

## 7

**REMOTE SIGNALLING**  
**DÁLKOVÁ SIGNALIZACE**

SJBC-25E-3N-MZS	
	$U_{MAX}/I_{MAX}$ AC: 250 V/1 A
	$U_{MAX}/I_{MAX}$ DC: 30 V/1 A
	$0,14 - 1,5 \text{ mm}^2$

## 8

**ROZMĚRY**  
**DIMENSIONS**


## 9

Only materials which have low adverse environmental impact and which do not contain dangerous substances as specified in ROHS directive have been used in the product.

Ve výrobku jsou použity materiály s nízkým negativním dopadem na životní prostředí, které neobsahují zakázané nebezpečné látky dle ROHS.

## SJBC-25E-3N-MZS

### Návod k použití

### SLOVENSKY

#### Kombinovaný vodič bleskových prúdov a prepätia - SJBC-25E-3N-MZS

- 1 Montáž, obsluhu a údržbu môže vykonávať iba osoba s odpovedajúcou elektrotechnickou kvalifikáciou.
- 2 Diaľková signalizácia  
Indikátor stavu  
farba zelená  
farba červená  
Výmena
- 3 Výmena
- 4 Prívod zospodu aj zhora
- 5 Schema zapojenia
- 6 Zapojenie
- 7 Diaľková signalizácia
- 8 Rozmery
- 9 Vo výrobku sú použité materiály s nízkym negatívnym dopadom na životné prostredie, ktoré neobsahuje zakázané látky podľa ROHS

**Комбинированный разрядник тока молнии и перенапряжения -  
SJBC-25E-3N-MZS**

- |          |  |
|----------|--|
| <b>1</b> | Установку, обслуживание и уход может проводить только лицо с соответствующей электротехнической квалификацией.   |
| <b>2</b> | Дистанционная сигнализация<br>Индикатор состояния<br>зеленый цвет<br>красный цвет<br>Замена  |
| <b>3</b> | Замена   |
| <b>4</b> | Подвод сверху и снизу  |
| <b>5</b> | Схема подключения  |
| <b>6</b> | Подключение  |
| <b>7</b> | Дистанционная сигнализация   |
| <b>8</b> | Размеры  |
| <b>9</b> | В изделии применены материалы с малым негативным влиянием на окружающую среду, которые не содержат запрещенные опасные вещества, указанные в директиве ROHS. |

**Kombinowany bezpiecznik prądów piorunowych i odgromniki -  
SJBC-25E-3N-MZS**

- |          |   |
|----------|---|
| <b>1</b> | Montaż, obsługę i konserwację wykonywać może wyłącznie odpowiednio wykwalifikowana osoba z branży elektrotechnicznej.   |
| <b>2</b> | Zdalna sygnalizacja<br>Wskaźnik statusu<br>farba zielona<br>farba czerwona<br>Zamiana   |
| <b>3</b> | Zamiana   |
| <b>4</b> | Przyłącze dolne i górne   |
| <b>5</b> | Schemat połączenia  |
| <b>6</b> | Połączenie  |
| <b>7</b> | Zdalna sygnalizacja   |
| <b>8</b> | Wymiary   |
| <b>9</b> | W wyrobie zastosowane zostały materiały z niskim negatywnym oddziaływaniem na środowisko naturalne, które nie zawierają zakazanych niebezpiecznych substancji zgodnie z ROHS. |

## Gebrauchsanweisung

DEUTSCH

### Kombinierter Blitzstrom- und Überspannungsableiter - SJBC-25E-3N-MZS

- 1** Die Montage, die Bedienung und Instandhaltung kann nur der Arbeiter mit der entsprechenden elektrotechnischen Qualifikation verrichten.
- 2** Fernsignalisierung  
Zustandsanzeiger  
grün  
rot  
Austausch
- 3** Austausch
- 4** Anschluss von unten sowie von oben
- 5** Anschlussplan
- 6** Anschluss
- 7** Fernsignalisierung
- 8** Abmessungen
- 9** Für das Erzeugnis werden Stoffe mit niedrigen negativen Umweltauswirkungen angewandt, die keine verbotenen gefährlichen Stoffe nach ROHS enthalten.

## Instrucciones de uso

ESPAÑOL

### Descargador combinados de las corrientes de pararrayos y sobretensión - SJBC-25E-3N-MZS

- 1** El montaje, servicio y mantenimiento puede realizar únicamente la persona con la cualificación electrotécnica correspondiente.
- 2** Telesignalización  
Indicador de estado  
Color verde  
Color rojo  
Cambio
- 3** Cambio
- 4** Conexión por abajo y arriba
- 5** Esquema de conexiones
- 6** Conexión
- 7** Telesignalización
- 8** Dimensiones
- 9** En el producto están usados los materiales que tienen incidencia negativa baja al medio ambiente, que no incluyen las materias peligrosas prohibidas según ROHS.